

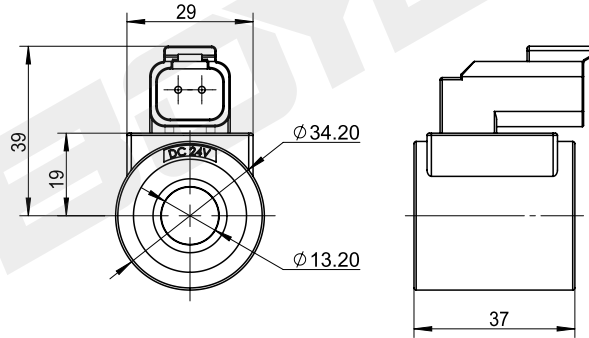
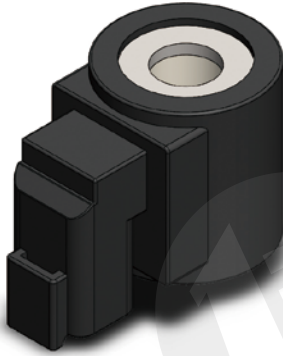
插装阀用线圈

Coil for cartridge valve

BYC02-13-01D

DC 12V
DC 24V

其它规格可定做
Other can be customized

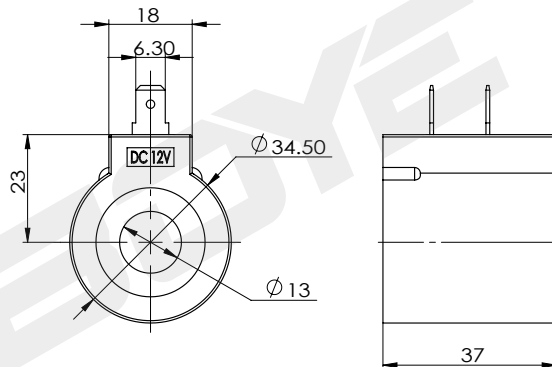


技术参数 /technical parameter					
环境温度 Ambienttemperature	°C	-25 ~ 50	防护等级 Degree of protection		IP67
电压波动范围 Voltage fluctuation range	%	85 ~ 110	通电持续率 Power on duration	%	100
额定功率 Rated power	W	16/20	绝缘等级 Insulation class		H (180)

BYC02-13-02S

DC 12V
DC 24V

其它规格可定做
Other can be customized



技术参数 /technical parameter					
环境温度 Ambienttemperature	°C	-25 ~ 50	防护等级 Degree of protection		IP65
电压波动范围 Voltage fluctuation range	%	85 ~ 110	通电持续率 Power on duration	%	100
额定功率 Rated power	W	16/20	绝缘等级 Insulation class		H (180)