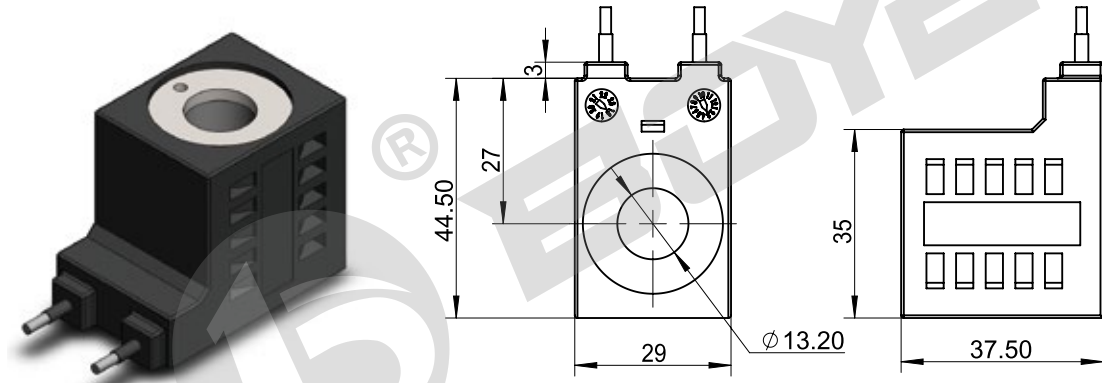


Катушка для картриджного клапана

BYC10-13-01L

DC 12V
DC 24V

Другие могут быть настроены

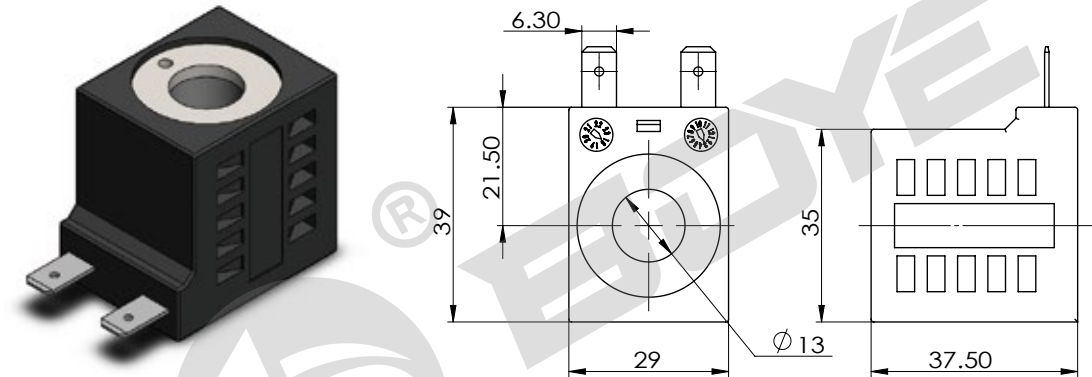


технические параметры					
Температура окружающей среды	°C	-25 ~ 50	Степень защиты		IP67
Диапазон колебаний напряжения	%	85 ~ 110	Продолжительность включения питания	%	100
Номинальная мощность	W	16	Класс изоляции		H (180)

BYC10-13-01S

DC 12V
DC 24V

Другие могут быть настроены



технические параметры					
Температура окружающей среды	°C	-25 ~ 50	Степень защиты		IP65
Диапазон колебаний напряжения	%	85 ~ 110	Продолжительность включения питания	%	100
Номинальная мощность	W	16	Класс изоляции		H (180)