

BYG05-45-01MG

Электромагнит для пропорционального клапана

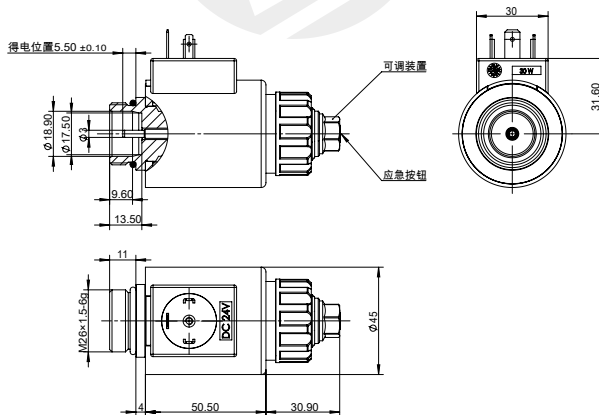
DC12V 2.36A
DC24V 1.18A

Другие могут быть настроены

- Применимо к 6-ходовому гидравлическому пропорциональному электромагнитному клапану
- Резьбовое соединение, катушку можно заменить без остановки
- Оснащен ручным аварийным устройством
- Оснащен ручным регулировочным устройством (встроенная пружина)
- Внутреннее отверстие катушки ф 23. Полностью пластиковый процесс уплотнения



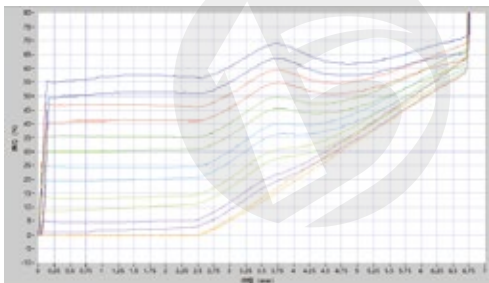
Габаритные и присоединительные размеры



технические параметры

Температура окружающей среды	°C	-25~50	
Номинальное напряжение	VDC	12	24
Номинальный ток	A	2.36	1.18
Максимальный ток	A	2.4	1.2
Номинальное сопротивление	Ω	2.5	10
Номинальный ход	mm	3.2	
Полный ход	mm	6.5	
Номинальная тяга	N	50	
Силовой гистерезис	%	≤ 4	
Текущий гистерезис	%	≤ 4	
Точность повторения	%	≤ 1	
Рабочее давление масла	MPa	≤ 21	
Степень защиты		IP65	
Продолжительность включения питания	%	100	
Класс изоляции		H (180)	
Режим электрического подключения		DIN43650	

Характеристическая кривая F-S



вопросы, требующие внимания

1. After the first use or long-term shutdown, please exhaust the air in the system first!
2. It can be installed in any direction, and it is recommended to install horizontally.