

BYG07-37-03MD

Электромагнит для пропорционального клапана

DC12V 1.2A

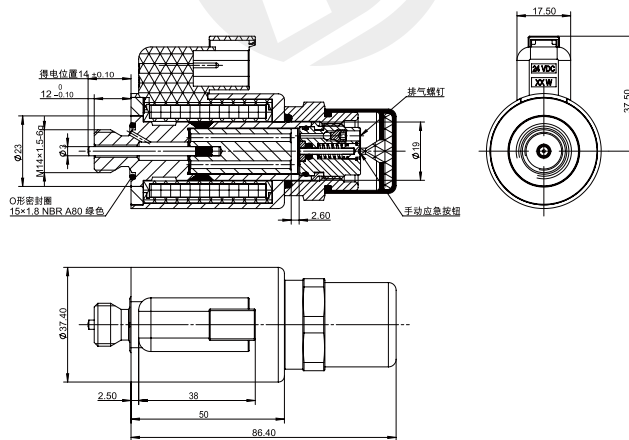
DC24V 0.6A

Другие могут быть настроены

- Применимо к 5-ходовому электрогидравлическому пропорциональному распределителю
- Оснащен устройством ручной регулировки
- Пыле- и водонепроницаемая конструкция
- Внутреннее отверстие катушки ф19. Процесс герметизации полностью пластиком



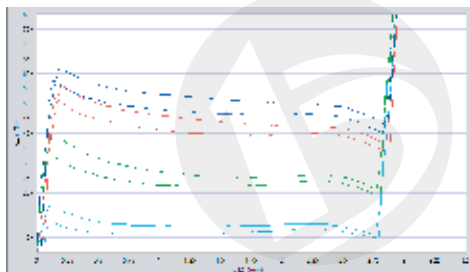
Габаритные и присоединительные размеры



технические параметры

Температура окружающей среды	°C	-25~50	
Номинальное напряжение	VDC	12	24
Номинальный ток	A	1.2	0.6
Максимальный ток	A	1.36	0.68
Номинальное сопротивление	Ω	5.75	23
Номинальный ход	mm	2.4	
Полный ход	mm	2.7	
Номинальная тяга	N	40	
Силовой гистерезис	%	≤ 4	
Текущий гистерезис	%	≤ 4	
Точность повторения	%	≤ 1	
Рабочее давление масла	MPa	≤ 21	
Степень защиты		IP67	
Продолжительность включения питания	%	100	
Класс изоляции		H (180)	
Режим электрического подключения		DT04-2P	

Характеристическая кривая F-S



вопросы, требующие внимания

1. After the first use or long-term shutdown, please exhaust the air in the system first!
2. It can be installed in any direction, and it is recommended to install horizontally.