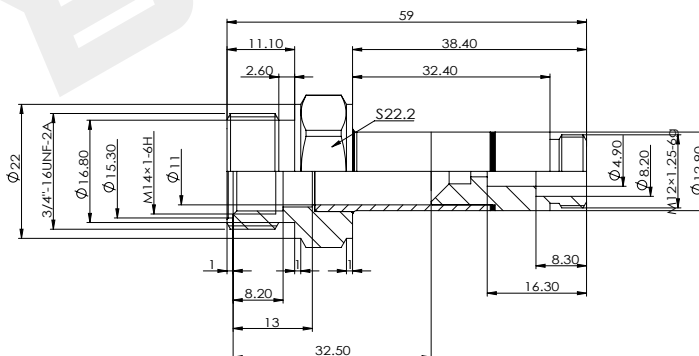


# ВУТ01

Магнитная направляющая трубка для картриджного клапана

- Тяговый тип, трехступенчатая сварка, соединение с внешней шестигранной резьбой

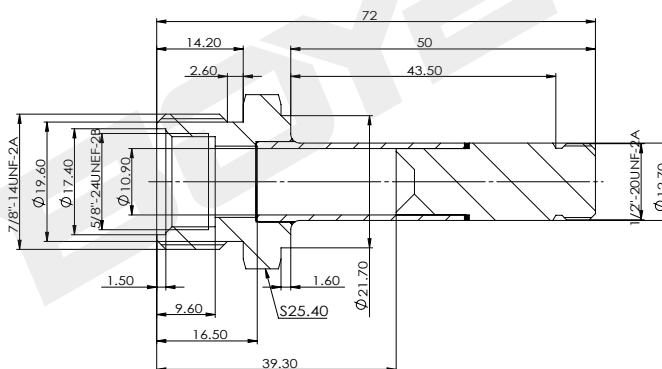
## ВУТ01-13-02М



### технические параметры

Рабочее давление масла	МПа	$\leq 21$	Размер шестиугольника	mm	22.2
------------------------	-----	-----------	-----------------------	----	------

## ВУТ01-13А-01



### технические параметры

Рабочее давление масла	МПа	$\leq 21$	Размер шестиугольника	mm	25.4
------------------------	-----	-----------	-----------------------	----	------