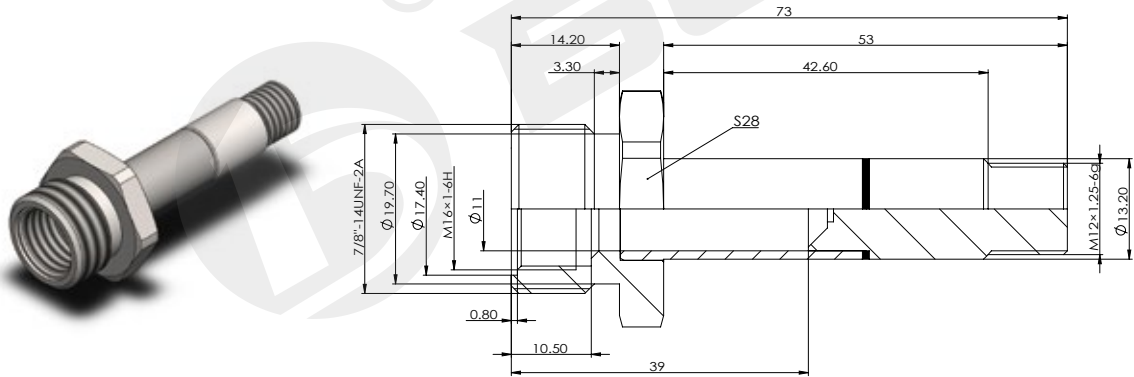


ВУТ01

Магнитная направляющая трубка для картриджного клапана

- Тяговый тип, трехступенчатая сварка, соединение с внешней шестигранной резьбой

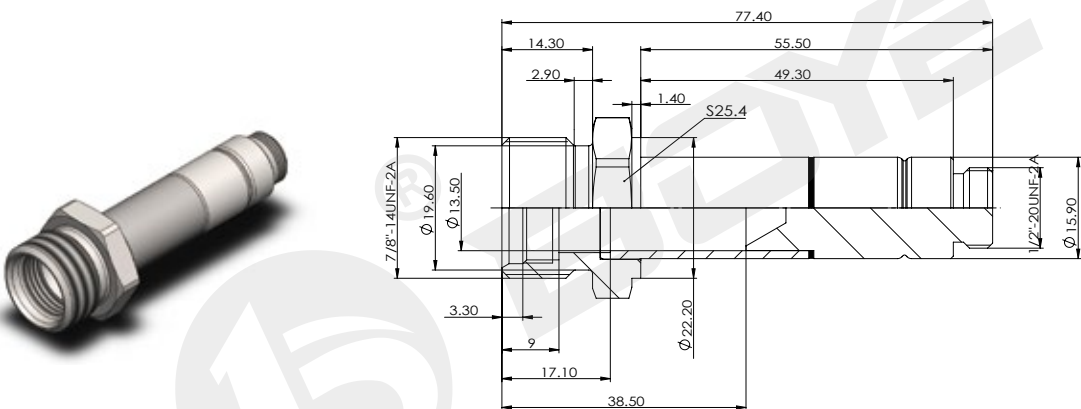
ВУТ01-13В-01



технические параметры

Рабочее давление масла	МПа	≤ 21	Размер шестиугольника	mm	28
------------------------	-----	------	-----------------------	----	----

ВУТ01-16-01



технические параметры

Рабочее давление масла	МПа	≤ 21	Размер шестиугольника	mm	25.4
------------------------	-----	------	-----------------------	----	------