

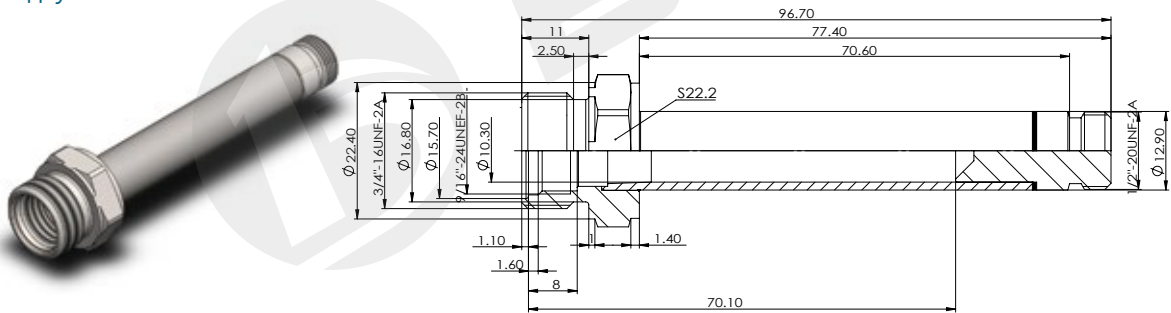
# ВУТ01

Магнитная направляющая трубка для  
картриджного клапана

- Тяговый тип, трехступенчатая сварка, соединение с внешней шестигранной резьбой

## ВУТ01-S13-01

Двухсторонний  
двухтактный тип



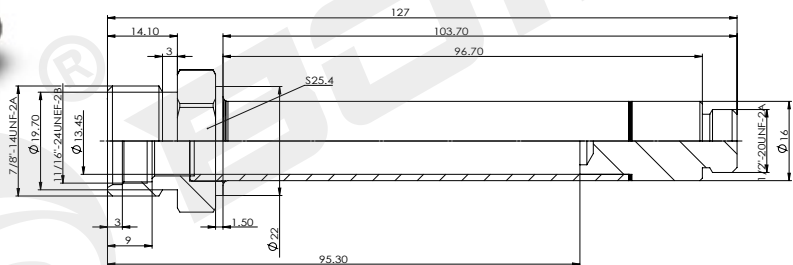
### технические параметры

Рабочее давление масла	МПа	≤ 21	Размер шестиугольника	mm	22.2
------------------------	-----	------	-----------------------	----	------

## ВУТ01-S16-01

Двухсторонний  
двухтактный тип

145



### технические параметры

Рабочее давление масла	МПа	≤ 21	Размер шестиугольника	mm	25.4
------------------------	-----	------	-----------------------	----	------