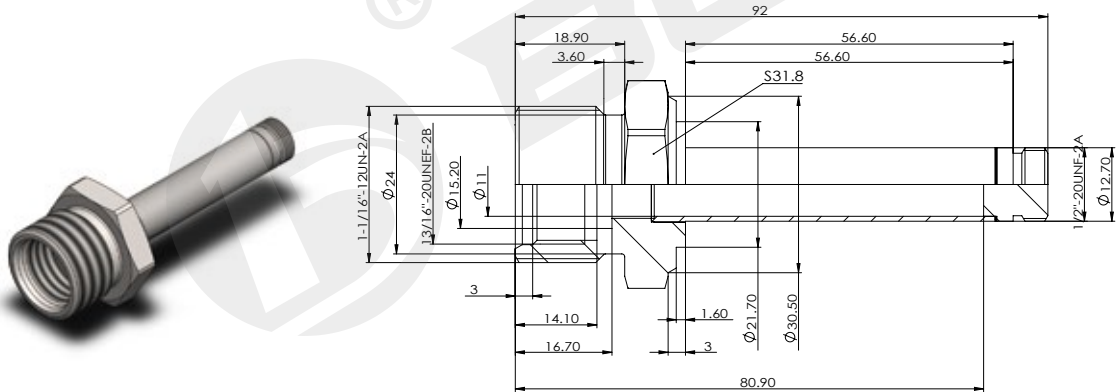


ВУТ02

Магнитная направляющая трубка для картриджного клапана

- Толкающий тип, трехступенчатая сварка, соединение с внешней шестигранной резьбой

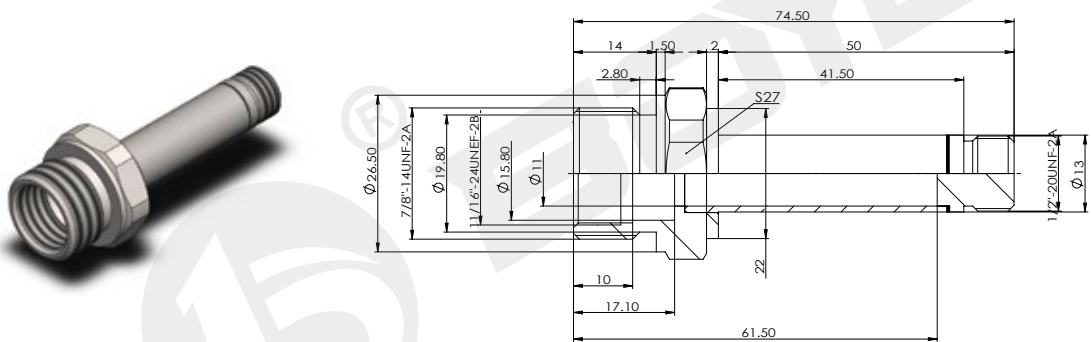
ВУТ02-13В-01



технические параметры

Рабочее давление масла	МПа	≤ 21	Размер шестиугольника	mm	31.75
------------------------	-----	------	-----------------------	----	-------

ВУТ02-13С-01



технические параметры

Рабочее давление масла	МПа	≤ 21	Размер шестиугольника	mm	27
------------------------	-----	------	-----------------------	----	----