

BYZ09-120-01G

DC соленоиды для гидравлических клапанов

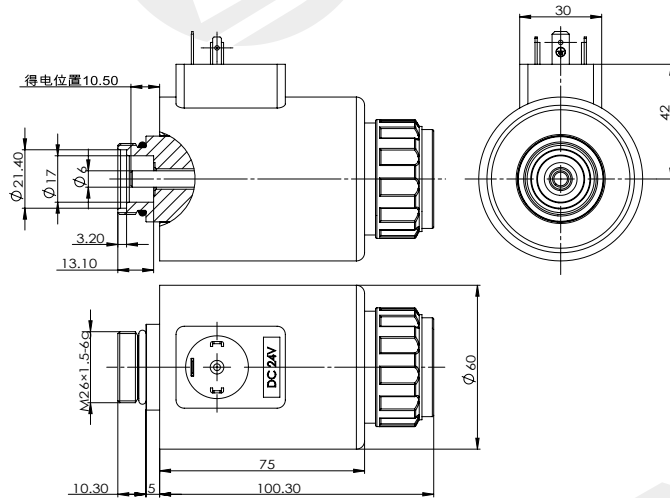
DC 24V
AC 220V

Другие могут быть настроены

- Применимо к 10-ходовому гидравлическому электромагнитному распределителю
- Благодаря резьбовому соединению катушку можно заменить без отключения
- Оборудован ручным аварийным устройством
- Внутреннее отверстие катушки ф 31,5



Габаритные и присоединительные размеры



технические параметры

Температура окружающей среды	°C	-10~40
Диапазон колебаний напряжения	%	85 ~ 110
Номинальная мощность	W	40
Номинальный ход	mm	4
Полный ход	mm	≥ 8.5
Рабочее давление масла	Мпа	≤ 21
Степень защиты		IP65
Рабочая частота	T/h	12000
Продолжительность включения питания	%	100
Класс изоляции		F(155)
Режим электрического подключения		DIN43650

вопросы, требующие внимания

1. Катушка не должна быть включена отдельно, это может привести к возгоранию!
2. Невзрывозащищенная катушка не должна использоваться в среде с опасностью взрыва!
3. После установки катушки ее необходимо надежно заземлить, в противном случае существует риск поражения электрическим током !

Характеристическая кривая F-S

