

BYZ09-45-01G

DC соленоиды для гидравлических клапанов

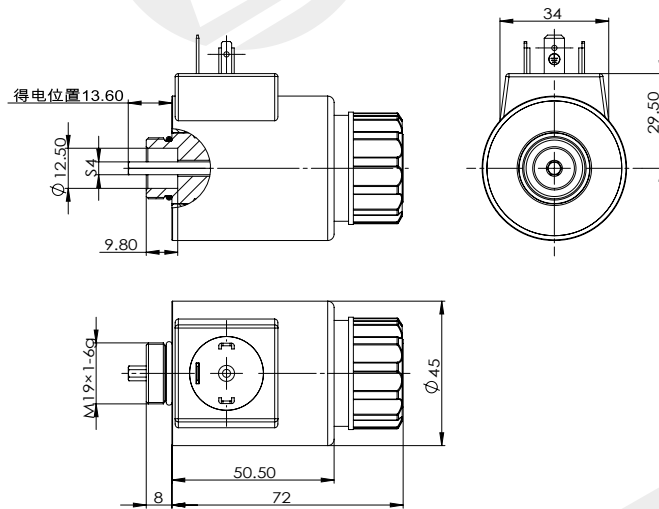
DC 24V
AC 220V

Другие могут быть настроены

- Применимо к 6-ходовому гидравлическому соленоидному распределителю
- Благодаря резьбовому соединению катушку можно заменить без отключения
- Оборудован ручным аварийным устройством
- Внутреннее отверстие катушки ф22



Габаритные и присоединительные размеры



| технические параметры | | |
|-------------------------------------|-----|----------|
| Температура окружающей среды | °C | -25~50 |
| Диапазон колебаний напряжения | % | 85 ~ 110 |
| Номинальная мощность | W | 25 |
| Номинальный ход | mm | 2.8 |
| Полный ход | mm | ≥ 6.1 |
| Рабочее давление масла | Мра | ≤ 21 |
| Степень защиты | | IP65 |
| Рабочая частота | T/h | 12000 |
| Продолжительность включения питания | % | 100 |
| Класс изоляции | | H(180) |
| Режим электрического подключения | | DIN43650 |

вопросы, требующие внимания

1. Катушка не должна быть включена отдельно, это может привести к возгоранию!
2. Невзрывозащищенная катушка не должна использоваться в среде с опасностью взрыва!
3. После установки катушки ее необходимо надежно заземлить, в противном случае существует риск поражения электрическим током !

Характеристическая кривая F-S

