

BYZ09-50A-01D

DC соленоиды для гидравлических клапанов

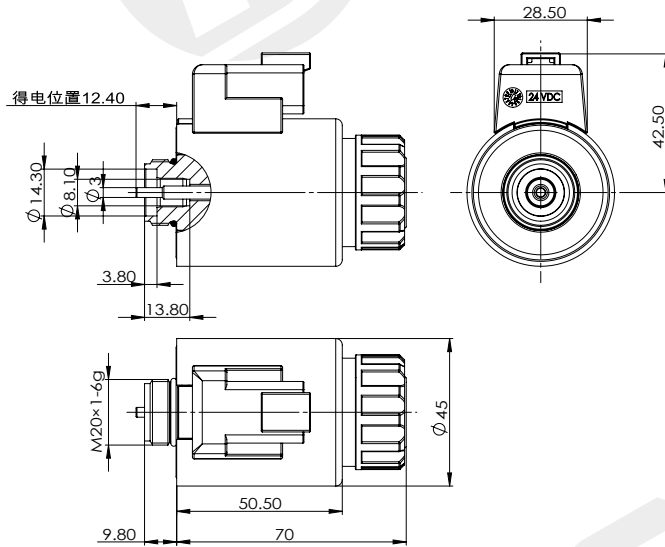
DC 12V
DC 24V

Другие могут быть настроены

- Применимо к 6-ходовому гидравлическому соленоидному распределителю
- Благодаря резьбовому соединению катушку можно заменить без отключения
- Оснащен ручным аварийным устройством
- Внутреннее отверстие катушки ф 23, процесс полной пластиковой герметизации



Габаритные и присоединительные размеры



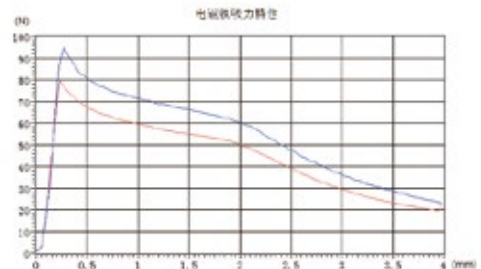
технические параметры

Температура окружающей среды	°C	-25~50
Диапазон колебаний напряжения	%	85 ~ 110
Номинальная мощность	W	30
Номинальный ход	mm	2.8
Полный ход	mm	≥ 6.1
Рабочее давление масла	Мра	≤ 21
Степень защиты		IP67
Рабочая частота	Т/ч	12000
Продолжительность включения питания	%	100
Класс изоляции		H(180)
Режим электрического подключения		DT04-2P

вопросы, требующие внимания

1. Катушка не должна быть включена отдельно, это может привести к возгоранию!
2. Невзрывозащищенная катушка не должна использоваться в среде с опасностью взрыва!
3. После установки катушки ее необходимо надежно заземлить, в противном случае существует риск поражения электрическим током !

Характеристическая кривая F-S



Данные образца получены из лабораторной среды и предназначены только для справки. Если вашей компании нужны последние данные или у вас есть особые потребности, свяжитесь с инженером-гидравликом Воуе.