

BYZ12-90-01A

DC соленоиды для гидравлических клапанов

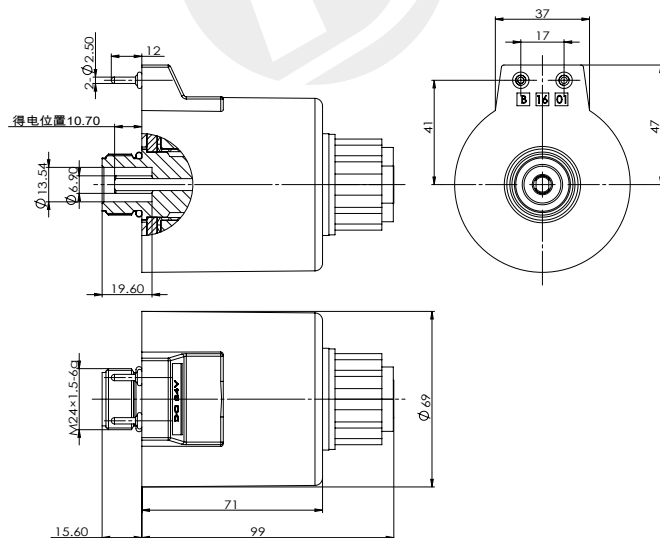
DC 24V
AC 220V

Другие могут быть настроены

- Применимо к 10-ходовому гидравлическому соленоидному распределителю
- Благодаря резьбовому соединению катушку можно заменить без отключения
- Оснащен ручным аварийным устройством
- Внутреннее отверстие катушки ф26
- Заключено в термореактивный пластик BMC



Габаритные и присоединительные размеры



технические параметры

Температура окружающей среды	°C	-25~50
Диапазон колебаний напряжения	%	85 ~ 110
Номинальная мощность	W	38
Номинальный ход	mm	4
Полный ход	mm	≥ 9
Рабочее давление масла	Мра	≤ 21
Степень защиты		IP65
Рабочая частота	T/h	12000
Продолжительность включения питания	%	100
Класс изоляции		H(180)
Режим электрического подключения		J/B

вопросы, требующие внимания

1. Катушка не должна быть включена отдельно, это может привести к возгоранию!
2. Невзрывозащищенная катушка не должна использоваться в среде с опасностью взрыва!
3. После установки катушки ее необходимо надежно заземлить, в противном случае существует риск поражения электрическим током !

Характеристическая кривая F-S

