

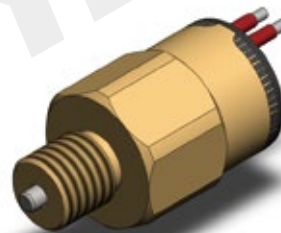
BYS02-25-01L

замок клапана аккумулятора

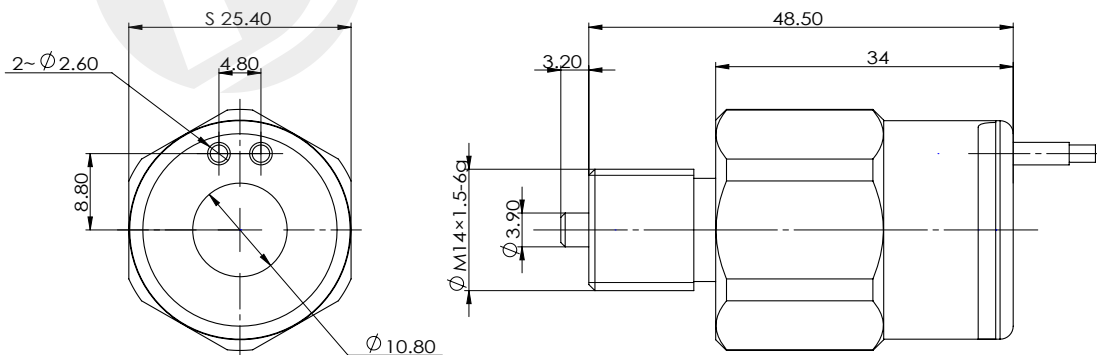
DC 12V
DC 24V

Другие могут быть настроены

- Подходит для блокировки положения электромагнитного клапана
- Поставляется с возвратной пружиной
- Процесс полной пластиковой герметизации катушки



Габаритные и присоединительные размеры



вопросы, требующие внимания

1. Катушка не должна быть включена отдельно, это может привести к возгоранию!
2. Невзрывозащищенная катушка не должна использоваться в среде с опасностью взрыва!
3. После установки катушки ее необходимо надежно заземлить, в противном случае существует риск поражения электрическим током !

технические параметры		
Температура окружающей среды	°C	-25~50
Диапазон колебаний напряжения	%	85 ~ 110
Номинальная мощность	W	4
Номинальный ход	mm	3.2
Степень защиты		IP67
Рабочая частота	T/h	12000
Продолжительность включения питания	%	100
Класс изоляции		H(180)
Режим электрического подключения		Двухпроводной