

BYS04-47-01L

Соленоид для двухходового регулирующего клапана

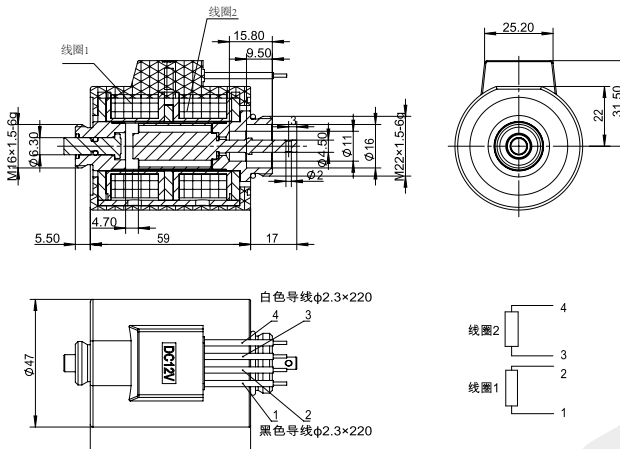
DC 12V
DC 24V

Другие могут быть настроены

- Применимо к двухходовому электромагнитному клапану управления
- Оснащен ручным аварийным устройством
- Полная пластиковая герметизация катушки



Габаритные и присоединительные размеры



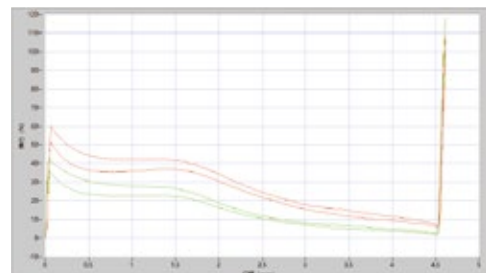
технические параметры

Температура окружающей среды	°C	-25~50	
Номинальное напряжение	VDC	12	24
Номинальный ток	A	2.4	0.6
Номинальное сопротивление	Ω	5	20
Номинальный ход	mm	2.3	
Полный ход	mm	4.7	
Номинальная тяга	N	12	
Точность повторения	%	≤ 1	
Рабочее давление масла	MPa	≤ 21	
Степень защиты		IP65	
Длительность включения	%	100	
Класс изоляции		H (180)	
Режим электрического подключения		Four-wire	

вопросы, требующие внимания

1. Катушка не должна быть включена отдельно, это может привести к возгоранию!
2. Невзрывозащищенная катушка не должна использоваться в среде с опасностью взрыва!
3. После установки катушки ее необходимо надежно заземлить, в противном случае существует риск поражения электрическим током !

Характеристическая кривая F-S



Данные образца получены из лабораторной среды и предназначены только для справки. Если вашей компании нужны последние данные или у вас есть особые потребности, свяжитесь с инженером-гидравликом Воуе.