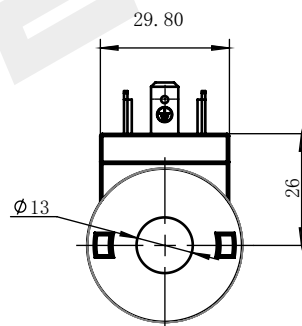
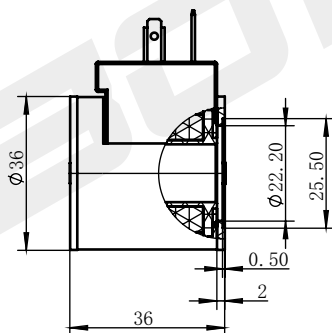
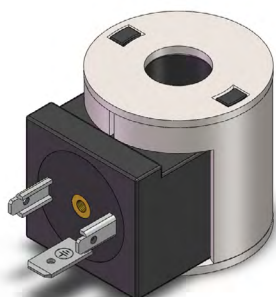


# Катушка для картриджного клапана

## BYC01-13-01G

**DC 12V**  
**DC 24V**

Другие могут быть настроены

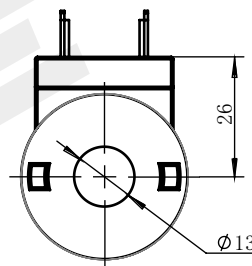
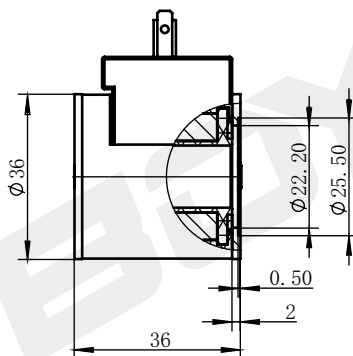
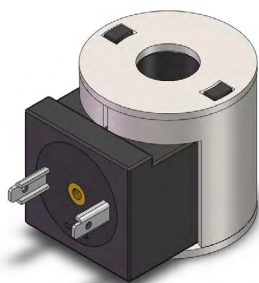


технические параметры					
Температура окружающей среды	°C	-25 ~ 50	Степень защиты		IP65
Диапазон колебаний напряжения	%	85 ~ 110	Продолжительность включения питания	%	100
Номинальная мощность	W	16/20	Класс изоляции		H (180)

## BYC01-13-01S

**DC 12V**  
**DC 24V**

Другие могут быть настроены



технические параметры					
Температура окружающей среды	°C	-25 ~ 50	Степень защиты		IP65
Диапазон колебаний напряжения	%	85 ~ 110	Продолжительность включения питания	%	100
Номинальная мощность	W	16/20	Класс изоляции		H (180)